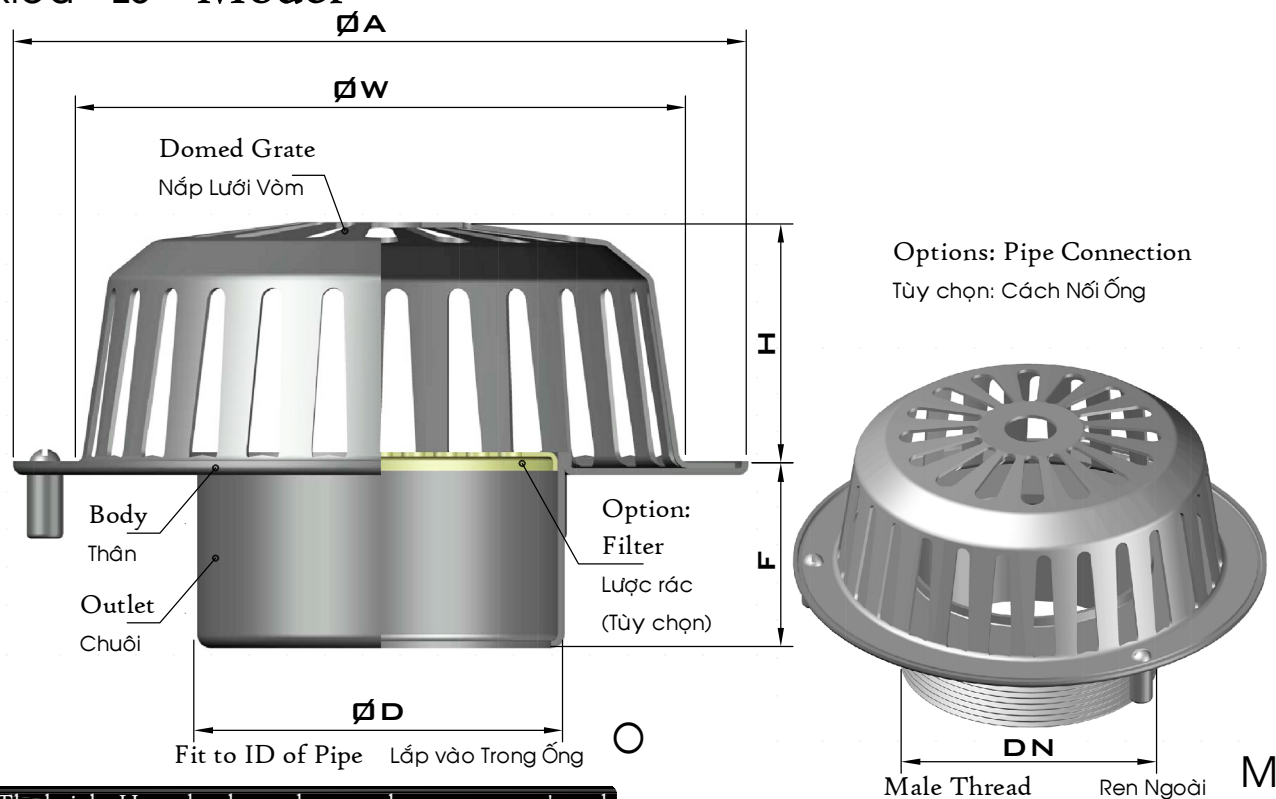


### Kiểu L3 Model



Material: All Stainless Steel SUS304/316

Vật liệu: Toàn bộ bằng Inox SUS304/316

Tolerance: ±3%

Dung sai: ±3%

Pipe Size	ØA	ØD	F <sub>Min.</sub>	H	ØW	Free Area	Code		
Kích thước Ống						Diện tích Rãnh thoát	Mã số		
(in)	Ø (mm)	(mm)	(mm)	(mm)	(mm)	(mm <sup>2</sup> )			
DN40	1 1/2	49	125	42	24	40	91	4,200	L3049 O 125 R 0 613
DN50	2	60	125	51	28	40	91	4,200	L3060 O 125 R 0 613
DN50	2	60	162	51	28	52	132	12,000	L3060 O 162 R 0 613
DN65	2 1/2	75	162	67	30	52	132	12,000	L3075 O 162 R 0 613
DN80	3	90	162	81	36	52	132	12,000	L3090 O 162 R ? 613
DN100	4	110	162	98	40	52	132	12,000	L3110 O 162 R 0 613
DN100	4	114	162	102	40	52	132	12,000	L3114 O 162 R 0 613
DN125	5	140	162	125	45	52	132	12,000	L3140 O 162 R 0 613
DN125	5	140	288	125	45	81	235	28,000	L3140 O 288 R 0 613
DN150	6	160	288	148	50	81	235	28,000	L3160 O 288 R 0 613
DN150	6	168	288	152	50	81	235	28,000	L3168 ? 288 R 0 613
DN200	8	200	288	180	60	81	235	28,000	L3200 O 288 R 0 613
DN200	8	220	288	200	60	81	235	28,000	L3220 O 288 R 0 613
DN250	10	250	288	230	80	81	235	28,000	L3250 O 288 R 0 613

With/Without Filter  
Có/Không có Lọc rác

2/0

SUS304/316  
Inox 304/316

3/4

Connecting Method  
Cách Lắp vào Ống

M/O